
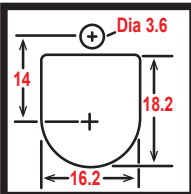
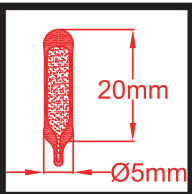
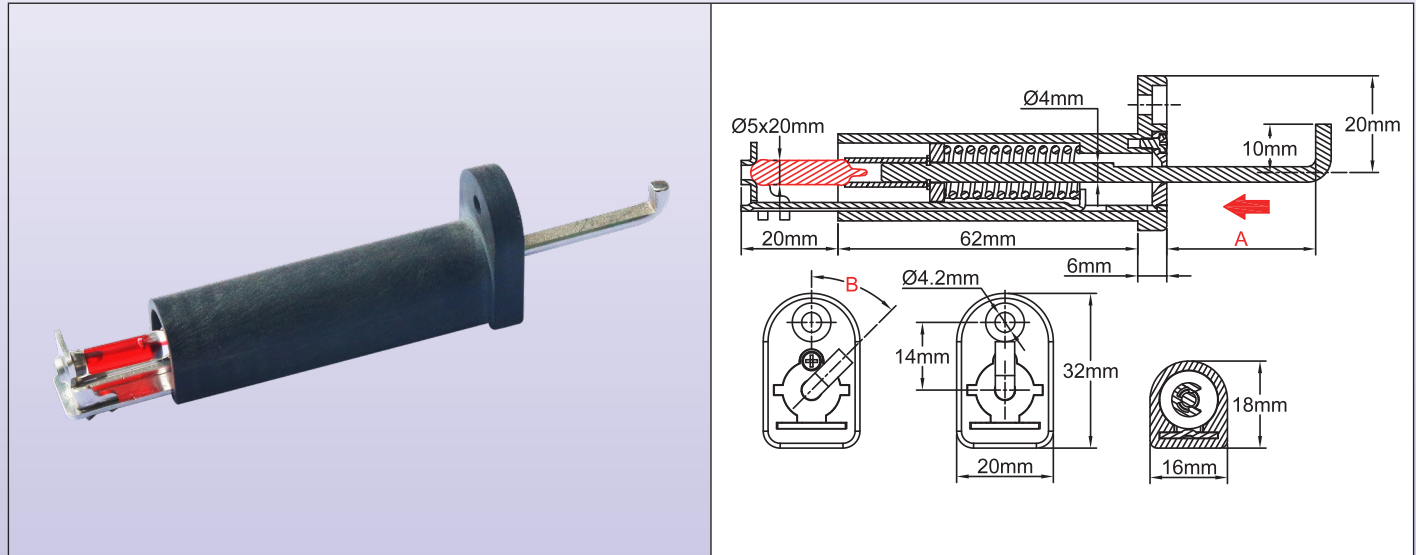


Actuadores térmicos con acción de tracción, para compuertas contra incendios, operados por bulbo térmico

Debido a la mejora constante de nuestros productos, los dibujos, descripciones y características utilizadas en estas fichas técnicas son solo orientativos y pueden ser modificados sin aviso previo

Material	Fuerza de disparo	Dimensiones del agujero de montaje (mm)	Dimensiones del bulbo térmico	Tipos
304 Acero inoxidable				51A



Estos actuadores térmicos mecánicos están destinados a cerrar las compuertas contra incendios utilizadas en los conductos de ventilación. Su gran fuerza de operación desbloquea el resorte que acciona la compuerta. No requieren suministro de energía, por lo que estos dispositivos son particularmente simples y confiables. Son obligatorios para todas las compuertas contra incendios que deben cumplir con la norma NF-S 61.937. Dado que los bulbos térmicos no están sujetos a la deformación, su reemplazo periódico no es necesario.

Longitud recta (A) de la varilla de accionamiento antes de la liberación: 30 mm o 25 mm

Carrera de la varilla de accionamiento al accionar: ≥ 20 mm

Fuerza de tracción de la varilla de accionamiento: ≥ 15 DaN (al principio de la carrera).

Orientación de la curvatura de la varilla de accionamiento: Alineada con el eje del tornillo de fijación. Otras orientaciones posibles: Cada 15° angular (se aplica MOQ)

Comunicación con el entorno externo: Los mecanismos están equipados con una pared de baja fuga, que separa el aire del conducto de ventilación del entorno externo.

Instalación: A través de la pared del conducto de ventilación, con tornillos M4 o tornillos autorroscantes de dimensiones similares. Consulte el dibujo de corte de chapa metálica arriba.

Material del cuerpo: PA66 reforzado con fibra de vidrio, resistente a la temperatura de 200 °C.

Material del mecanismo: Acero inoxidable Aisi 304.

Cumplimiento ROHS: Estos mecanismos cumplen con ROHS.

Identificación: El modelo y la fecha de fabricación están estampados en cada mecanismo. Cuando se equipan con un bulbo térmico, este tiene su propia identificación de color (consulte las fichas técnicas de los bulbos térmicos).

Resistencia a la niebla salina: Según ISO 9227-2012, sometido a una niebla formada por un 20 % en peso de cloruro de sodio en agua destilada, a 35 °C durante 5 días (120 horas), los mecanismos conservan su aptitud para la función.

Referencias principales

Temperatura	Longitud A	Referencia	Longitud A	Referencia
Sin bulbo térmico	25 mm	51A2006215PE0000	30 mm	51A2006215PF0000
57 °C (135 °F)	25 mm	51A20062152E0570	30 mm	51A20062152F0570
68 °C (155 °F)	25 mm	51A20062152E0680	30 mm	51A20062152F0680
79 °C (174 °F)	25 mm	51A20062152E0790	30 mm	51A20062152F0790
93 °C (199 °F)	25 mm	51A20062152E0930	30 mm	51A20062152F0930
141 °C (286 °F)	25 mm	51A20062152E1410	30 mm	51A20062152F1410